

Technisches Datenblatt

Produktmerkmale



Kippfanne Gas

Modell

SAP -Code

00020317



- Bodenmaterial: Edelstahl - für das Kochen geeignet, einfache Wartung
- Bodendicke: 12.00
- Beckenvolumen [l]: 50
- Nutzbares Volumen [l]: 50
- Zündung: Piezo
- Neigten: motorisch
- Füllung: Mechanischer Hahn
- Art der Pfanne: kippbar
- Beckenform: praktisch geformte Tülle der Wanne zur Minimierung der Verluste beim Ausgießen des Inhalts
- Schutz der Kontrollen: IP24
- Service -Zugänglichkeit: von durch Abnehmen des Frontpaneels

SAP -Code	00020317	Art des Gas	Erdgas, Propan Butan
Netzbreite [MM]	800	Bodenmaterial	Edelstahl - für das Kochen geeignet, einfache Wartung
Nettentiefe [MM]	730	Beckenvolumen [l]	50
Nettohöhe [MM]	900	Nutzbares Volumen [l]	50
Nettogewicht / kg]	163.40	Neigten	motorisch
Stromgas [KW]	12.000		

Technisches Datenblatt

Technische Zeichnung

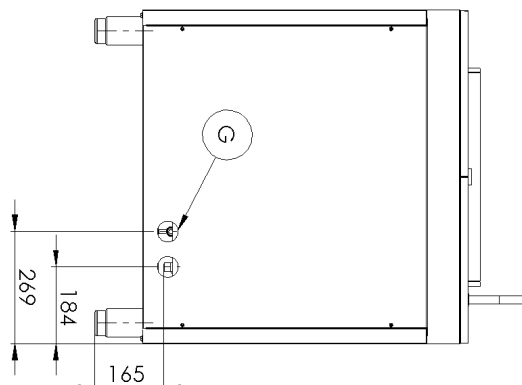
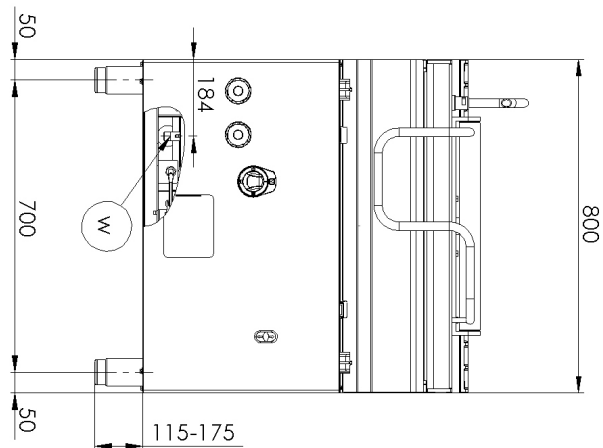
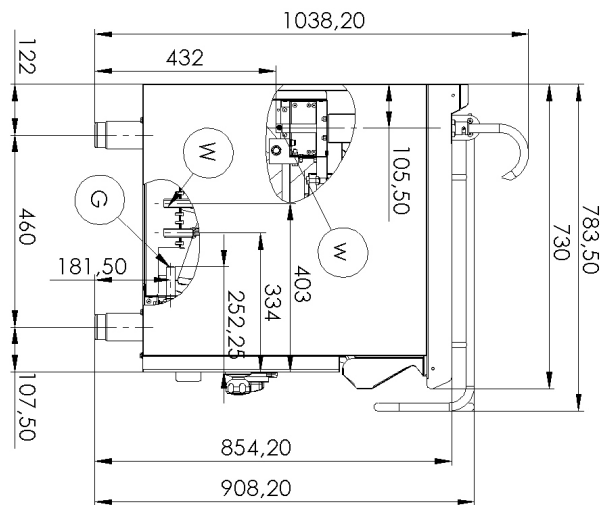


Kippfanne Gas

Modell

SAP -Code

00020317



Technisches Datenblatt

technische Parameter



Kippfanne Gas

Modell

SAP -Code

00020317

1. SAP -Code:

00020317

2. Netzbreite [MM]:

800

3. Nettentiefe [MM]:

730

4. Nettohöhe [MM]:

900

5. Nettogewicht / kg]:

163.40

6. Bruttobreite [MM]:

840

7. Grobtiefe [MM]:

800

8. Bruttohöhe [MM]:

1080

9. Bruttogewicht [kg]:

173.50

10. Gerätetyp:

Gasgerät

11. Konstruktionstyp des Geräts:

stationär

12. Stromgas [KW]:

12.000

13. Zündung:

Piezo

14. Art des Gas:

Erdgas, Propan Butan

15. Schutz der Kontrollen:

IP24

16. Die Außenfarbe des Geräts:

Edelstahl

17. Material:

AISI 304 obere Platte und Umhüllung

18. Arbeitsplatztyp:

Eingepresst - komfortable Wartung und Reinigung

19. Arbeitsplatzmaterial:

AISI 304

20. Oberflächenfinish:

polierter Edelstahl

21. Beckenvolumen [l]:

50

22. Gerätekapazität [l]:

50.00

23. Maximale Gerätetemperatur [° C]:

300

24. Mindestvorrichtungstemperatur [° C]:

50

25. Service -Zugänglichkeit:

von durch Abnehmen des Frontpaneels

26. Sicherheits -Thermoelement:

Ja

27. Verstellbare Füße:

Ja

28. Neigten:

motorisch

Technisches Datenblatt

technische Parameter



Kippfanne Gas

Modell

SAP -Code

00020317

29. Bodendicke:

12.00

30. Bodenmaterial:

Edelstahl - für das Kochen geeignet, einfache Wartung

31. Art der Pfanne:

kipubar

32. Nutzbares Volumen [l]:

50

33. Füllung:

Mechanischer Hahn

34. Beckenform:

praktisch geformte Tülle der Wanne zur Minimierung der Verluste beim Ausgießen des Inhalts

35. Wasserfüllungstyp:

kalt und warm